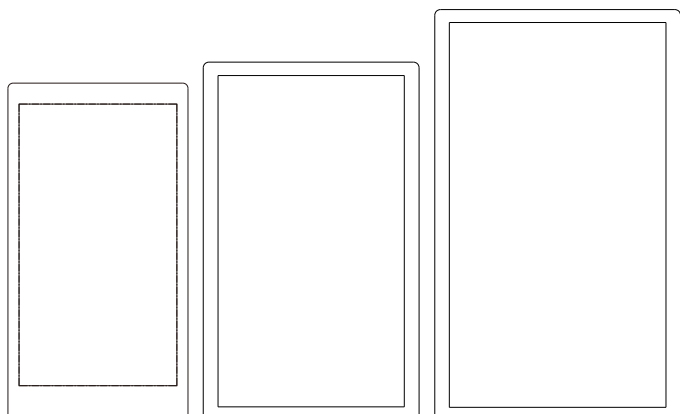


二级分诊屏说明书



欢迎选用我公司的二级分诊屏产品！

BC261L16/BC261L19/BC261L22产品采用当今最先进的电子通信技术设计，以优良的SMT工艺生产，经过严格的质量保证体系的测试与检验，具有高集成度、高可靠性、高性价比等特点，为值得信赖的医护产品。

二、产品快速设置

设备出厂后，需手动设置设备编号和IP地址才能正常使用，设备编号和IP地址可以在分诊管理系统中查询。温馨提示：为便于操作，请在设备的USB口插上鼠标进行同操作。初次运行界面如下图：输入初始密码：071419，点击【进入】按钮。进入设置界面，点击“设备标识符”设置项，输入查询到的设备标识符，点击【确定】保存设置。点击【配置服务器IP】设置项，输入服务器的IP地址，点击【确定】按钮保存设置。最后点击鼠标右键两次返回到安卓系统界面上，并手动运行“医院分诊排队叫号系统”APP即可完成设置。

三、系统设置

更改设备的系统设置需插上鼠标，按下鼠标滚键打开密码输入界面。

四、修改默认密码

在系统设置界面点击【修改密码】设置项，打开修改密码界面，输入旧密码（初始密码是071419）和两次新密码后即可修改系统密码。

五、修改服务器端口

在系统设置界面点击【服务器Port】设置项，打开服务器端口修改界面，输入新端口（默认端口是18088），点击【确定】按钮保存即可。

六、页面切换时间设置

页面切换时间指的是当一级屏的诊室列表页面超过一页时，切换到下一页的时间设置，在系统设置中点击【页面切换时长】设置项，输入新的时间（单位：毫秒），点击【确定】保存即可。

七、语音报号停留时间设置

语音报号停留时间是指报号之后系统停留的间隔，点击【语音播放停留时长】设置项，即可输入新的时间间隔，点击【确定】后即可保存。

八、多医生切换时长

多医生切换时长是指诊室的二级屏存在多个医生时，医生信息切换的时间间隔，点击【多医生切换时长】设置项，输入新的时间间隔，点击【确定】按钮即可保存。

九、系统重置

系统重置功能会将系统设置里的所有设置恢复为默认设置。点击【重置所有配置】的设置项，在对话框中点击【确认】按钮即可，点击【取消】返回。

十、系统版本

点击系统设置的【关于】设置项，可显示系统版本信息。

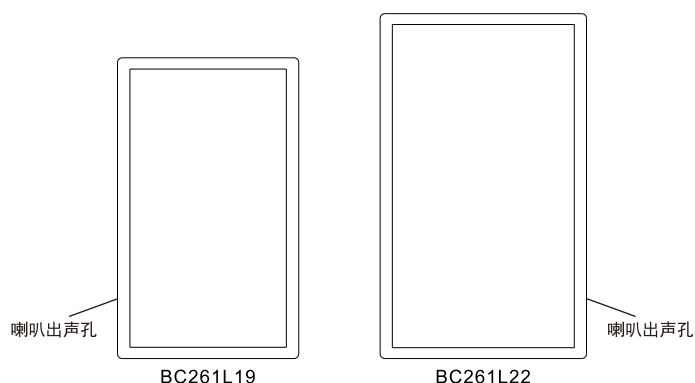
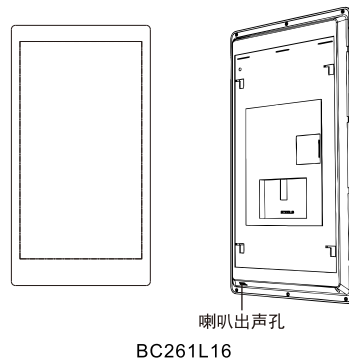
十一、退出系统设置

点击系统设置的【退出】即可关闭系统设置功能，返回待机界面。

装箱清单（表中配件可能根据型号不同而有所增减）

序号	名称	数量	备注
1	二级分诊屏	1台	
2	说明书	1本	
3	合格证	1张	
4	配件包	1套	配件包单独包装，内含：挂板、电源线、电源适配器、配线等。不同型号产品配件包可能有所不同，以实物为准。

一、产品介绍



三、安装说明

BC261L16 16寸分诊屏

一、墙面开孔

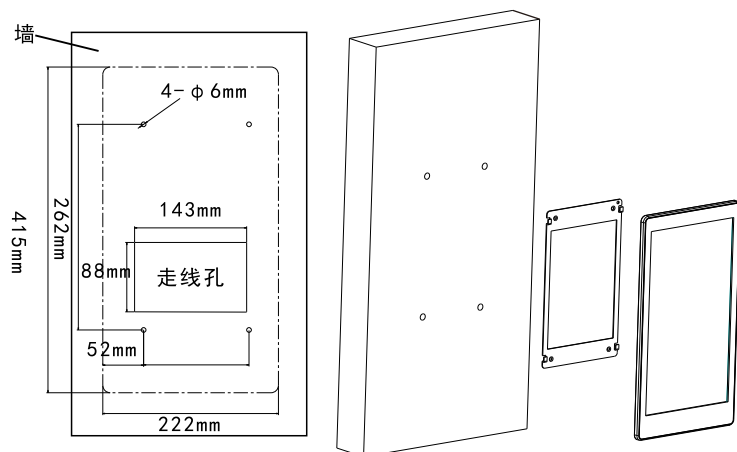
1.按照图纸尺寸在墙面上开孔

二、安装分诊屏挂板

- 1.将4颗塑料膨胀胶塞塞进圆孔中
- 2.将挂板用4颗M4自攻螺丝安装固定在墙面上

三、安装分诊屏

- 1.将线槽的网线，电源线等功能线接口插到病房门口机上
- 2.将病房门口机对准挂板的卡扣位先向下推后往左推即可安装完毕（取设备时先向右推后向上推）



一、墙面开孔

1.按照图纸尺寸在墙面上开孔

二、安装分诊屏挂板

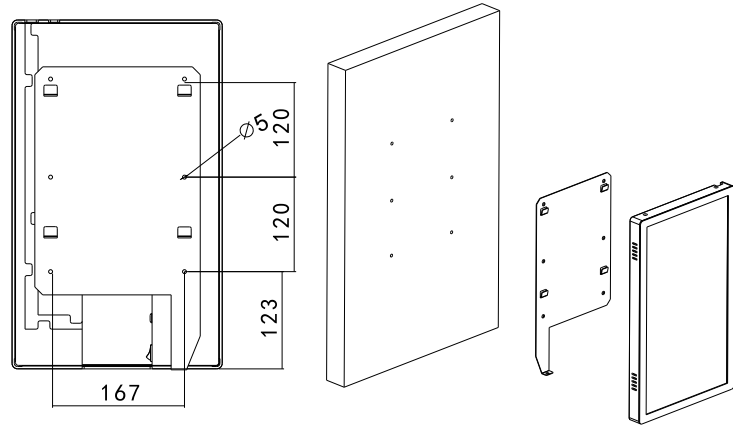
1.将6颗塑料膨胀胶塞塞进圆孔中

2.将挂板用6颗M4自攻螺丝安装固定在墙面上

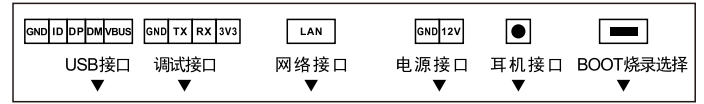
三、安装分诊屏

1.将线槽的网线，电源线等功能线接口插到分诊屏上

2.将分诊屏对准挂板的卡扣位先向下推后在底部打一颗螺丝即可安装完毕



四、接口接线说明



五、技术参数

产品型号	BC261L16	BC261L19	BC261L22
供电电源	DC12V	AC220V	
供电电压	DC12V	AC220V	
最大功耗	20W	30W	55W
工作温度	0°C to 50°C		
工作湿度	10% to 95%		
联网接口	RJ45 10M/100M		
安装方式	壁挂安装		
整机尺寸	417*226*22.5mm	443*267*30mm	508*304*30mm
预埋盒尺寸	-		

六、故障分析与排除

如系统不正常，断电后请按《简单故障排除表》逐一检查。如未查明故障原因，请通知代理销售商或厂家，不可自行打开修理或更换元件而造成系统损坏。

为维护您的权益，请您认真填写，并妥善保管，作为维修时的凭证：

简单故障排除表

序号	故障现象	故障原因分析	排除方法
1	电源	不开机	检查电源是否正确连接
2	网络连接故障	信息发布不了	检查网线是否连接好
			检查设备是否IP在线
3	音频故障	喇叭无声音	检查功放音量设置

产品保修卡——用户存根

经销商信息	经销商名称	
	联系电话	
	产品型号	
	产品编号	
用户信息	销售日期	
	用户名称	
	联系电话	
	通讯地址	
	E-mail	

产品保修卡——经销商存根

经销商信息	经销商名称	
	联系电话	
	产品型号	
	产品编号	
用户信息	销售日期	
	用户名称	
	联系电话	
	通讯地址	
	E-mail	